

FEHRENBACH

Bedienungs- und Wartungsanleitung Ersatzteilliste

Dieses Schlegelmulchgerät ist nach den Bestimmungen der MRL 89/392
EWG hergestellt.

Schlegelmulchgerät Typ: „Multihäcksler“



**Vor Inbetriebnahme der Maschine bitte
sorgfältig lesen!**

Sehr geehrter Kunde,
wir freuen uns, dass Sie sich für ein FEHRENBACH-Gerät entschieden haben.

Je besser Sie mit dem FEHRENBACH-Gerät vertraut sind, desto effektiver wird das Arbeitsergebnis.

Deshalb unsere Bitte:

Lesen Sie die in dieser Betriebsanleitung für Sie zusammengefassten Informationen vor der ersten Inbetriebnahme sehr genau, bevor Sie mit ihrem neuen FEHRENBACH-Gerät arbeiten. Sie vermeiden damit eine falsche Handhabung des Gerätes. Geben Sie alle Sicherheitsanweisungen auch an andere Benutzer weiter. In dieser Betriebsanleitung erhalten Sie wichtige Hinweise zur Bedienung, die es Ihnen erlaubt, die technischen Vorzüge Ihres FEHRENBACH-Gerätes voll zu nutzen, über den Anbau am Trägerfahrzeug sowie Hinweise auf mögliche Gefahren, die sich während des Arbeitseinsatzes ergeben können. Darüber hinaus finden Sie Informationen zur Wartung und Pflege, die der Betriebssicherheit sowie einer bestmöglichen Lebensdauer des Gerätes dienen. Diese Betriebsanleitung bezieht sich auf die jeweils aktuellen Gerätedaten und -eigenschaften und berücksichtigt keine ähnlichen und ältere Modelle.

Gekennzeichnete Hinweise,



die Sie unbedingt lesen sollten – aus Gründen Ihrer Sicherheit, der Sicherheit anderer und um Ihr FEHRENBACH-Gerät vor Schäden zu bewahren.

Sollten Sie Fragen haben, stehen wir Ihnen zu deren Beantwortung gerne zur Verfügung!
Wir freuen uns, wenn wir Ihnen helfen können.

Viel Freude beim Einsatz Ihres FEHRENBACH-Gerätes wünscht Ihnen

FEHRENBACH
Maschinenfabrikation GmbH
Billigheim
Tel: 06349-99430
e-mail: info@fehrenbach-maschinen.de

Bestimmungsgemäße Verwendung im Einsatzbereich:

Das Gerät, das nach den Bestimmungen der MRL 89/392 WEG hergestellt ist, ist ausschließlich für den üblichen Einsatz bei landwirtschaftlichen Arbeiten gebaut z. B. zum Mulchen von Weinbergen und Obstanlagen, Gemüse- und Ernterückständen, Wegrändern, für Gründüngung sowie den kommunalen Gebrauch. Jeder darüber hinausgehende Gebrauch gilt als nicht bestimmungsgemäß. Für hieraus resultierende Schäden haftet der Hersteller nicht. Das Risiko hierfür trägt allein der Benutzer. Zur bestimmungsgemäßen Verwendung gehört auch die Einhaltung der vom Hersteller vorgeschriebenen Betriebs-, Wartungs- und Instandhaltungsbedingungen. Das Gerät darf nur von Personen genutzt, gewartet und instand gesetzt werden, die hiermit vertraut und über die Gefahren unterrichtet sind. Die einschlägigen Unfallverhütungsvorschriften sowie die sonstigen allgemein anerkannten sicherheitstechnischen, arbeitsmedizinischen und straßenverkehrsrechtlichen Regeln sind einzuhalten. Eigenmächtige Veränderungen an der Maschine schließen eine Haftung des Herstellers für daraus resultierende Schäden aus.

Zu Ihrer eigenen Sicherheit!

Arbeitswerkzeuge, Ersatzteile:

Kontrollieren Sie nach den **ersten beiden Arbeitsstunden** alle Schrauben auf festen Sitz sowie **vor jeder weiteren Inbetriebnahme** die Arbeitswerkzeuge und Ihre Befestigung auf einwandfreien Zustand und ziehen Sie ggf. die Schrauben nach oder erneuern diese. Bei defekten Arbeitswerkzeugen sind nur **Original-Ersatzteile „Fehrenbach“** zu verwenden. Die Arbeitswerkzeuge dürfen weder verlängert, gekürzt, nachgerichtet oder angeschweißt werden (Unwuchtgefahr). Bei Verwendung keiner Originalteile wird keine Haftung übernommen. Außerdem erlischt die Gewährleistung

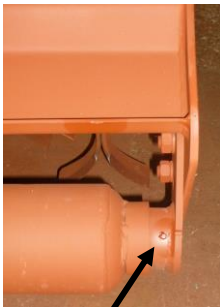


Hinweise vor Inbetriebnahme des Gerätes

Der Gebrauch der Maschine setzt voraus, dass der Fahrer bzw. Bediener mit allen Funktionen des Trägerfahrzeuges sowie des Anbaugerätes vertraut ist. Es ist daher unerlässlich, sich mit der Bedienungsanleitung vertraut zu machen. Die meisten Unfälle sind auf das Nichteinhalten der Vorsichtsregeln zurückzuführen. Das Gerät darf nur in freiem Gelände eingesetzt werden. Achten Sie unbedingt darauf, dass sich im Gefahrenbereich der Maschine keine Personen und Tiere aufhalten. Achten Sie außerdem auf Gegenstände wie Steine, Glas, Metall usw. die beim Arbeiten in die Maschine geraten und zum Verletzen von Personen oder Schäden an der Maschine führen können.

Der Kraftbedarf beim Mulchen und Holzhäckseln richtet sich nach der Leistung der Schleppers, der Fahrgeschwindigkeit, nach dem zu zerkleinerten Material, nach der Höhe des zu zerkleinerten Materials sowie nach den Witterungsverhältnissen.

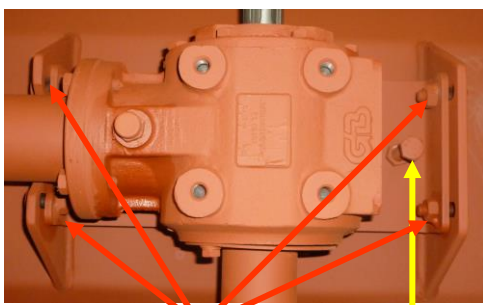
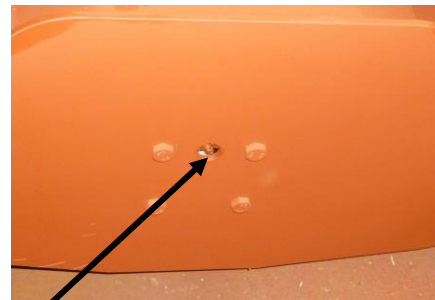
- Kontrollieren Sie den Ölstand im Getriebe und füllen evtl. Getriebeöl GL 85-140 oder Getriebefließfett GP00 bis zum Kontrollstopfen auf.
- Schmieren Sie nach ca. fünfstündigem Einsatz alle Schmierstellen mit Fett ab:
- Gelenkwelle (siehe Schmierplan vom Hersteller)
- Zum Spannen der Keilriemen lösen Sie die Getriebegrundplatte und ziehen die Spannschrauben gleichmäßig nach bis die Keilriemen gespannt sind. Die Keilriemen müssen so gespannt sein, dass sich die Riemen zwischen den Keilriemenscheiben nicht mehr als ihre eigene Stärke durchdrücken lassen. Prüfen Sie die Keilriemen erstmals nach einer Betriebsstunde und spannen Sie diese evtl. nach. Danach bitte alle 15 Betriebsstunden erneut prüfen.
- Während dem Arbeiten dürfen sich im Umkreis von 30-50 m keine Personen und Tiere aufhalten.



Laufwalze rechts und links
2-3 mal täglich abschmieren

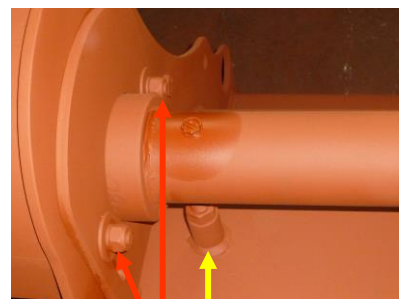


Schlegelwelle rechts und links
2-3 mal täglich gut abschmieren



Zum Spannen der Keilriemen
4 Schrauben lösen
(SW 19 mm rote Pfeile)

1 Keilriemenspannschraube
(SW 19 mm gelber Pfeile)



Zum Spannen der Keilriemen
2 Schrauben lösen
(SW 19 mm rote Pfeile)
Keilriemenspannschraube
(SW 24 mm gelber Pfeil)

Einstellen der Schnitthöhe

Die Schnitthöhe wird über die Laufwalze oder über den Oberlenker eingestellt.

Laufwalze: Die Befestigungsschrauben seitlich am Gerät lösen und die gewünschte Schnitthöhe einstellen. Anschließend die Schrauben wieder kräftig anziehen.

Einstellung über den Oberlenker: Das Verlängern des Oberlenkers bewirkt eine höhere Schnitthöhe, das Verkürzen eine kürzere Schnitthöhe.

Arbeitseinsatz

Schalten Sie die Zapfwelle langsam zu, damit ein plötzlicher Schlag auf die Antriebswelle wie Getriebe und Gelenkwelle vermieden wird. Beschleunigen Sie dann die Zapfwelle über die Motordrehzahl bis die Zapfwelle die notwendige Drehzahl (540 oder 1.000 U/min.) erreicht hat. Je höher die Rotation der Messerwelle ist, um so besser ist das Arbeitsergebnis. Damit Sie auch beim Mulchen von viel Material ein gutes Schnittbild und eine optimale Zerkleinerung erreichen, sollte die Fahrgeschwindigkeit möglichst gering und dem zu zerkleinerten Materials angepasst werden. Die Drehzahl vom Rotor sollte jedoch möglichst hoch sein.

Seitenverschiebung

Ist Ihr Schlegelmulchgerät mit einer hydraulischen Seitenverschiebung ausgestattet, so sind die beiden Hydraulikschläuche an ein doppelwirkendes Steuergerät am Schlepper anzuschließen.

Hydraulikanlage

Die Hydraulikanlage steht unter sehr hohem Druck! Beim Anschließen der Hydraulikzylinder achten Sie bitte auf den vorgeschriebenen Anschluss der Hydraulikschläuche. Beim Anschluss der Hydraulikschläuche an die Traktorhydraulik machen Sie die Hydraulik sowohl traktor- als auch geräteseitig drucklos. Bei hydraulischen Funktionsverbindungen zwischen Schlepper und Gerät sollten Kupplungsmuffen und –stecker gekennzeichnet werden, damit Fehlbedienungen ausgeschlossen werden. Beim Vertauschen der Anschlüsse umgekehrte Funktion (z.B. heben/senken)

– VORSICHT Unfallgefahr!

Kontrollieren Sie die Hydraulikschlauchleitungen regelmäßig und tauschen diese bei Beschädigung oder Alterung aus. Die Austauschschlauchleitungen müssen den technischen Anforderungen des Geräteherstellers entsprechen.

Sicherheitsvorkehrungen:

Bevor an der Hydraulikanlage gearbeitet wird, Gerät absetzen, Anlage drucklos machen und Motor abstellen. Bei der Suche nach Leckstellen sind wegen Verletzungsgefahr geeignete Hilfsmittel zu verwenden. Unter hohem Druck austretende Flüssigkeiten (Hydrauliköl) können Haut durchdringen und schwere Verletzungen verursachen. Daher bei Verletzungen sofort einen Arzt aufsuchen – Infektionsgefahr!

Anbau an die Schlepperhydraulik

Beim Anbau an die Schlepperhydraulik hängen Sie bitte die beiden Unterlenker des Schlepperkrafthebers in die Unterlenkerwelle der Maschine ein und sichern Sie mit Klappstecker.

Der Oberlenker wird so montiert und eingestellt, dass er vom Schlepper zur Geräteaufhängung zwischen 30° und 45° steigt. Das Gerät soll im Einsatz nur auf der Laufwalze und nicht auf den Kufen gefahren werden. Die Kufen sollen vorn leicht über den Boden gleiten. Um ein spurgerechtes Mulchen zu gewährleisten, müssen die Unterlenker des Schleppers durch die Unterlenkerverriegelung arretiert werden. Ist die Maschine angebaut muss die Gelenkwelle in waagerechter Stellung (kürzester Abstand von Schlepperzapfwelle zu Gerätezapfwelle) 20 mm Spielraum in der Länge haben. Bitte die Gelenkwelle entsprechend kürzen! (Nach Vorschriften des Gelenkwellenherstellers). Der Unfallschutz der Gelenkwelle ist immer mit der Haltekette an der Maschine und schlepperseitig zu sichern.

Auswechseln der Arbeitswerkzeuge

Sollen die Arbeitswerkzeuge ausgetauscht werden, so muss die Maschine mit geeigneten Hubvorrichtungen hochgehoben werden. Falls diese nicht vorhanden sind, wenden Sie sich an eine für diesen Zweck ausgerüstete Werkstatt.



Achtung! Führen Sie niemals Arbeiten an der vom Traktor hochgehobenen Maschine aus. Dies könnte Sie in ernsthafte Gefahren bringen!

Drehen Sie den Rotor mit der Hand, um die auszuwechselnden Arbeitswerkzeuge zu kommen. Entfernen Sie nun Schrauben und Muttern, um die Arbeitswerkzeuge frei zu bekommen. Hängen Sie die alten Arbeitswerkzeuge aus und setzen die neuen Messer ein. Es ist zu empfehlen, bei jedem Messerwechsel evtl. auch die Schäkel und Schrauben durch neue zu ersetzen, damit eine Unwucht und Verlust von Messern vermieden wird. Sind die neuen Arbeitswerkzeuge eingesetzt, werden diese wieder mit den Schrauben an den Rotorösen befestigt. Achten Sie bitte darauf, dass der Rotor mit den neuen Werkzeugen keine Unwucht aufweist ggf. muss der Rotor ausgewuchtet werden.

Achtung

Die Arbeitswerkzeuge dürfen nicht in der Erde arbeiten! Lassen Sie beschädigte oder abgenutzten Arbeitswerkzeuge nur von einem Fachmann erneuern. Geräte, die mit einer Montageklappe ausgerüstet sind, dürfen bei Mäh- und Mulcharbeiten **nicht** geöffnet werden. Das Gerät darf nur dann in Betrieb genommen werden, wenn alle Schutzvorrichtungen angebracht und in Schutzstellung sind.



Störungen

Achten Sie während des Mulchens auf eventuelle ungewöhnliche Geräusche an der Maschine. Sie zeigen Störungen oder Schäden an dem Gerät an. In einem solchen Fall stellen Sie sofort die Arbeit ein. Erst nachdem die korrektem Arbeitsbedingungen wieder hergestellt sind, kann weiter gearbeitet werden. Ein Weiterarbeiten mit einer Maschine, die nicht einwandfrei funktioniert vergrößert den Schaden. Es können gefährliche Situationen für den Fahrer sowie für andere Personen entstehen.

Unwucht!

Entstehen Vibrationen am Gerät, darf nicht mehr gearbeitet werden. Stellen Sie sofort die Arbeit ein – **Gefahr von Unwucht** – Kontrollieren Sie, ob sich Fremdkörper in der Schlegelwelle befinden und ob diese evtl. beschädigt ist. Schauen Sie nach, ob alle Arbeitswerkzeuge montiert sind. Einseitig abgenutzte oder fehlende Werkzeuge sind sofort zu ersetzen. Kontrollieren Sie die Lager. Vibrationen können zudem zu gravierenden Folgeschäden am Gerät selbst sowie am Trägerfahrzeug führen.

Gelenkwelle

Passen Sie die Gelenkwelle am Schlepper und dem anzutreibenden Gerät an (siehe Betriebsanleitung der Gelenkwelle). Halten Sie bitte beim Einsatz von Maschinen und Gelenkwellen Geschwindigkeit und Leistung, gemäß dem Handbuch der Maschine, strikt ein. Vermeiden Sie Überlastung und Einschalten der Zapfwelle unter Last.

Unter allen Einsatzbedingungen müssen sich die Profirohre mindestens 1/3 ihrer Länge überdecken.

Überlast- und Freilaufkupplung müssen immer geräteseitig montiert werden.

Überlastkupplung mit Reibescheiben: hier besteht bei häufigem und/oder langem Beanspruchen der Kupplung die Gefahr des Verbrennens der Reibescheibe –

Gerät und Getriebe können überlastet werden!

Spricht die Kupplung zu häufig an, ist die Drehmomenteinstellung zu prüfen.

Sternrasche: Unterbrechung der Leistungsübertragung: Bei Überschreiten des eingestellten Drehmoments (Rattergeräusch) Zapfwelle sofort ausschalten und wieder langsam anlassen.

Scherbolzenkupplung: Bei Überlastung wird die Scherschraube zerstört und der Kraftfluss unterbrochen. Erneuern Sie die Scherschraube.

Überlastkupplungen haben die Aufgabe, Geräte, Getriebe und Arbeitswerkzeuge vor Überlastung zu schützen. Werden diese zu stark überlastet besteht die Gefahr, dass die Kupplung die zu große Überlastung nicht verarbeitet und die Arbeitswerkzeuge bzw. das Getriebe Schaden nehmen.



Achtung: Bei zu hohem Bewuchs nicht so schnell fahren. Gefahr durch Fremdkörpereinwirkung beim Arbeiten (Steine usw.)

Freilauf: er verhindert, dass die Leistung drehender Maschinenteile auf den Schlepper zurückwirkt, wenn dieser abbremst bzw. die Zapfwelle ausgeschaltet wird. Betreten Sie den Maschinenbereich erst nach Auslauf der Drehteile.

Sperrkörperkupplung: muss bei Überlastung zum Schutz vor unnötigem Verschleiß durch Ausschalten der Schlepperzapfwelle wieder eingerastet werden.

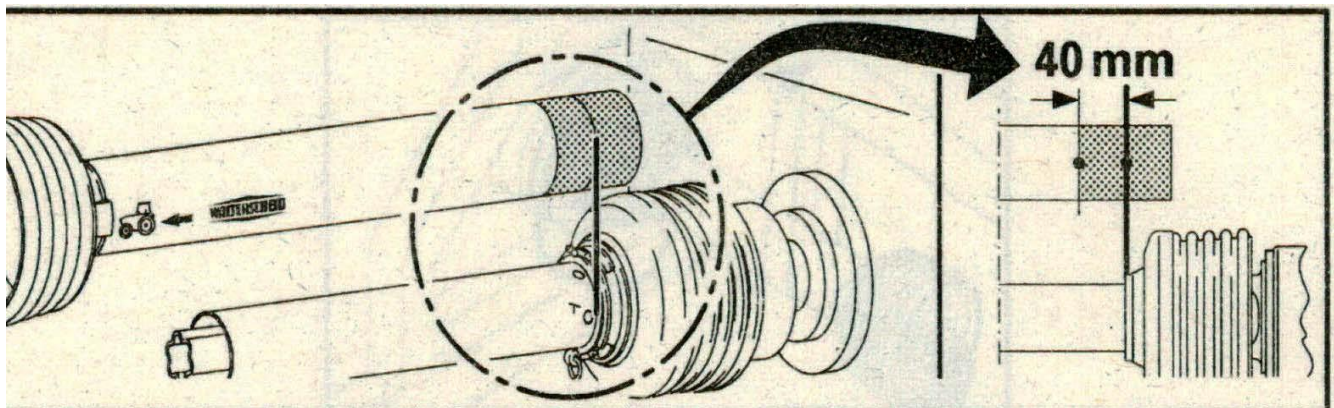
Am Saisonende reinigen Sie die Gelenkwelle und schmieren diese mit hochwertigem Fett ab.

Kürzen der Gelenkwelle:

- Gelenkwellenhälften auseinander ziehen und in kürzester Betriebsstellung von Traktor und Gerät nebeneinander halten.
- Außenrohr, wie Bild gezeigt anzeichnen.
- Schutzrohr abbauen und angezeichnetes Stück absägen.
- Das Innenrohr um die gleiche Länge kürzen.
- Außen- und Innenprofilrohr um die gleiche Länge des abgeschnittenen Schutzrohres rechtwinklig ablängen, entgraten und säubern. Innenprofil fetten.

Das Kürzen darf nur in einer Fachwerkstatt ausgeführt werden!

Wir weisen darauf hin, dass Wartung und Sicherheitsvorrichtungen gemäß der Bedienungsanleitung des Gelenkwellenherstellers eingehalten werden müssen.



Allgemeine Sicherheits- und Unfallverhütungsvorschriften -

Grundregeln:

- Beachten Sie neben den spezifischen Anleitungen dieser Betriebsanleitung auch die allgemein gültigen Vorschriften bezüglich Sicherheit und Unfallverhütung.
- Die angebrachten Warn- und Hinweisschilder geben Ihnen wichtige Hinweise für den gefahrlosen Betrieb; die Beachtung dient Ihrer Sicherheit.
- Für den Straßentransport sind die Bestimmungen der im betreffenden Land geltenden Straßenverkehrsordnung einzuhalten.
- Machen Sie sich vor Arbeitsbeginn mit allen Einrichtungen und Betätigungselementen sowie mit deren Funktionen vertraut. **Während des Arbeitseinsatzes ist es dazu zu spät!**
- Das Mulchgerät ist mit Schutzvorrichtungen versehen. Diese müssen während allen Arbeiten vorschriftsmäßig montiert sein.
- **Vor dem Anfahren und vor Inbetriebnahme kontrollieren Sie dem Nahbereich (Kinder)! Auf ausreichende Sicht achten! 30-50 m Sicherheitsabstand.**
- Das Mitfahren während der Arbeit und der Transportfahrt auf dem Arbeitsgerät ist nicht gestattet!
- Geräte vorschriftsmäßig ankuppeln und nur an den vorgeschriebenen Vorrichtungen befestigen.
- Beim An- und Abkuppeln von Geräten am oder vom Traktor ist besondere Vorsicht geboten.
- Beim An- und Abbauen die Stützeinrichtungen in die jeweilige Stellung bringen (Standesicherheit).
- Wird eine Drehzahl- oder Drehrichtung vorgenommen, darf dies nur nach Absprache mit dem Hersteller erfolgen. Beachten Sie, dass nach einer Änderung das entsprechende Piktogramm für die Drehzahl und Drehrichtung angebracht wird.
- Beachten Sie die angegebene Drehzahl und Drehrichtung der Maschine und prüfen Sie, ob diese Angaben mit denen des Trägerfahrzeuges übereinstimmt.
- Zuverlässige Achslasten, Gesamtgewichte und Transportabmessungen beachten!
- Transportausrüstung wie z. B. Beleuchtung, Warneinrichtungen und evtl. Schutzeinrichtungen überprüfen und anbauen!
- Auslöseteile für Schnellkupplungen müssen lose hängen und dürfen in der Tieflage nicht selbst auslösen.
- Während der Fahrt den Fahrerstand niemals verlassen!
- Fahrverhalten, Lenk- und Bremsfähigkeit werden durch angebaute oder angehängte Geräte und Ballastgewichte beeinflusst. Daher auf ausreichende Lenk- und Bremsfähigkeit achten.
- Bei Kurvenfahrt die weite Ausladung und/oder die Schwungmasse des Gerätes berücksichtigen!
- Trägerfahrzeuge mit daran befestigten Maschinen dürfen nur von Personen gefahren werden, die dazu befugt sind und genügend Erfahrung haben.
- Geräte nur in Betrieb nehmen, wenn alle Schutzvorrichtungen angebracht sind!
- Der Aufenthalt im Arbeitsbereich ist verboten. Sicherheitsabstand 30-50 m.
- Nicht im Dreh- und Schwenkbereich des Gerätes aufhalten!
- Vor dem Verlassen des Traktors Gerät auf dem Boden absetzen, Motor abstellen und Zündschlüssel ziehen. Es ist absolut verboten und äußerst gefährlich Eingriffe an der von der Zugmaschine hochgehobenen Maschine vorzunehmen.
- Zwischen Traktor und Gerät darf sich niemand aufhalten, ohne dass das Fahrzeug gegen Wegrollen durch die Feststellbremse und/oder durch Unterlegkeile gesichert ist!
- Hydraulische Seitenverstellung nur betätigen, wenn sich keine Personen im Schwenkbereich aufhalten!
- An fremdkraftbetätigten Teilen (z.B. hydraulisch) befinden sich Quetsch- und Scherstellen.
- Die Auspuffgase von Verbrennungsmotoren enthalten Kohlenmonoxid; ein geruchloses und tödliches Gift. Lassen Sie deshalb den Motor nie in einem abgeschlossenen Raum laufen



Verletzungsgefahr der Hände und Füße. Stillstand der Arbeitswerkzeuge abwarten!



Vorsicht! Erdrückungsgefahr!



Sicherheitsabstand 30-50 m



Vor Arbeitsbeginn Motor des angebauten Gerätes abschalten!



Verletzungsgefahr der Hände!



Einwicklungs- und Quetschgefahr der Hände



Gefahr durch umherfliegende Teil!



Betriebsanleitung lesen!

Allgemeine sicherheitstechnische Hinweise für hydraulisch angetriebene und gehobene Geräte

- Wird nicht gemäht, muss das Mähwerksteuergerät gegen unbeabsichtigtes Einschaltengesichert sein. Deshalb besitzt das Steuergerät eine Einrast- oder Verriegelungsmechanik. Bei Störung dieser Mechanik Steuergerät sofort reparieren lassen.
- Hydraulikschläuche müssen von Zeit zu Zeit auf Beschädigungen überprüft werden. Werden solche festgestellt, sind die Schläuche unverzüglich zu ersetzen.
- Vor Instandsetzungsarbeiten an der Hydraulikanlage diese **unbedingt vorher drucklos** machen. Der Druck in der Hydraulikanlage erreicht 185 bar mit betriebswarmen Öl. Auch ein sehr feiner Ölstrahl kann die Haut durchdringen und schwere Verletzungen verursachen. In diesem Fall sofort einen Arzt aufsuchen, da andernfalls gefährliche Infektionen entstehen können.

Allgemeine sicherheitstechnische Hinweise zu Mähwerken für Front- und Heckanbau

Nach den Vorschriften der StVZO muss darauf geachtet werden, dass im öffentlichen Verkehr keine Leuchten, auch nicht die Fahrtrichtungsanzeiger, verdeckt werden. In Sonderfällen kann für die rückwärtigen Leuchten ein Leuchtenträger erforderlich sein und für die nach vorn weisenden Leuchten, entsprechend den Montagemöglichkeiten, eine Korrektur der Anbauverhältnisse oder Ebenfalls eine entsprechende Zusatzleuchte. Bei Unklarheiten sollte Rücksprache mit dem TÜV genommen werden.

Angebaute Geräte: Bei Straßenfahrt mit ausgehobenem Gerät muss der Bedienungshebel gegen Senken verriegelt werden.

Wartung:

- Instandsetzungs-, Wartungs- und Reinigungsarbeiten sowie die Beseitigung von Funktionsstörungen grundsätzlich nur bei ausgeschaltetem Antrieb und stillstehendem Motor vornehmen! Zündschlüssel abziehen!
- Muttern und Schrauben regelmäßig auf festen Sitz prüfen und ggf. nachziehen.
- Bei Wartungsarbeiten am angehobenen Gerät stets Sicherung durch geeignete Abstützelemente vornehmen.
- Beim Auswechseln von Arbeitswerkzeugen mit Schneiden geeignetes Werkzeug und Handschuhe benutzen.
- Öle, Fette und Filter ordnungsgemäß entsorgen!
- Bei Gebrauch von Ersatzteilen ist darauf zu achten, dass nur Original „FEHRENBACH“ Ersatzteile verwendet werden, ansonsten verlieren Sie Ihren Garantieanspruch. Bei Bestellungen unbedingt den genauen Typ und die Gerätenummer angeben.

Gewährleistung

Wir haften laut der gesetzlich vorgeschriebenen Gewährleistungszeit, ab Lieferdatum, für Material oder Konstruktionsfehler, sofern der Käufer nicht Änderungen und Instandsetzungsarbeiten eigenmächtig veranlasst hat, unter Ausschluss weiterer Ansprüche wie folgt: Nichteinhaltung der Betriebs- und Wartungsanweisungen, Verwendung von Auswechsellteilen oder Verbrauchsmaterialien, die nicht der Originalspezifikation entsprechen, Beschädigungen, die durch Nachlässigkeit herbeigeführt wurden, unkundige Behandlung seitens des Käufers oder durch Dritte, übermäßig Beanspruchung, natürliche Abnutzung oder Mängel, die durch Verschleiß entstehen. Mängel sind sofort zu rügen. Eine Verlängerung der Gewährleistung tritt durch eine Instandsetzung nicht ein. Bei Zukaufteilen gelten die Bedingungen der Zulieferfirmen. Auf Verschleißteile wie Arbeitswerkzeuge, Keilriemen, defekt Kugellager (die nicht geschmiert oder durch Unwucht beschädigt wurden) usw. haften wir nicht. Gewährleistungs-Reparaturen werden bei uns im Werk durchgeführt und zu unseren Bedingungen abgerechnet. Jeder Gewährleistungsanspruch ist vor der Reparatur mit uns abzuklären. Der Abnehmer ist zur Einhaltung des Vertragsbedingungen auch im Falle einer Mängelrüge verpflichtet.

Gesetzliche Vorschriften für landwirtschaftliche Arbeitsgeräte im Straßenverkehr

Der Fahrer und Halter trägt nach § 31 und § 23 StVZO die Verantwortung für den Betrieb bei Verwendung von angebauten Geräten. Alle Anbaugeräte, die seitlich mehr 400 mm oder nach hinten mehr als 1.000 mm über die Schlepperleuchten hinausreichen, müssen seitlich nach vorn und hinten bzw. nach hinten mit Warntafeln gekennzeichnet sein. Folgende Sicherheitsmaßnahmen für Landmaschinen bezüglich der Fahrt im öffentlichen Straßenverkehr sind zu beachten: Wenn das Fahrzeug verkehrsgefährdende Teile aufweist und sich ein Hinausragen von Teilen über den Umriss des Fahrzeuges nicht vermeiden lässt, sind sie durch Warntafeln kenntlich zu machen. Ragt ein Anbaugerät mehr als 1 m nach hinten über die Schlussleuchten des Ackerschleppers hinaus, ist dieses ebenfalls mit einer Warntafel kenntlich zu machen. Sollte die höchstzulässige (Transport-) Breite überschritten werden (für Landmaschinen nach § 32 Abs. 1 StVZO maximale Transportbreite 3 m), erfordert dies eine Ausnahmegenehmigung. Nach den „Richtlinien für die Kenntlichmachung von überbreiten Straßenfahrzeugen“ sind die auferlegten Sicherheitsmaßnahmen anzubringen. Bei Dunkelheit oder wenn es die Witterung erfordert, sind mindestens eine Schlussleuchte und Rückstrahler zur Kenntlichmachung notwendig. Ist der Abstand zwischen Vorderende eines Front-Anbaugerätes und Lenkradmitte des Schleppers größer als 3,5 m, ist ebenfalls eine Ausnahmegenehmigung erforderlich. Die für ein Fahrzeug vorgeschriebenen Beleuchtungseinrichtungen sowie das amtliche Kennzeichen dürfen durch Anbaugeräte nicht verdeckt werden. Ragen die Geräte seitlich mehr als 400 mm über die Begrenzungs- und Schlussleuchten des Schleppers hinaus, müssen die beleuchtet werden. Desgleichen gilt bei Dunkelheit bzw. wenn es die Witterung erfordert. Für angehängte und aufgesattelte landwirtschaftliche Geräte müssen Begrenzungsleuchten (nur wenn ein Gerät seitlich mehr als 400 mm über Schlepperleuchten ragt), Rückstrahler und Schlussleuchten bei jeder Fahrt auf öffentlichen Straßen angebracht werden.

Ersatzteilliste

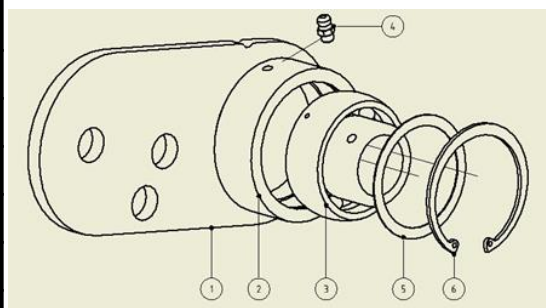
Arbeitswerkzeuge		
Arbeitsbreite	Gewicht ca.	Fehri 40
1,00 m	260 kg	
1,10 m	285 kg	
1,20 m	310 kg	
1,30 m	335 kg	
1,40 m	360 kg	
1,60 m	420 kg	80 Stück



***Standardausführung**
Hartmetallbestückte
Fräs- und Häckselmesser
FEHRI 40

für Schlegelwelle		
Anzahl	Bezeichnung	Artikel-Nr.
2 Stück	Flanschlager mit Vierlochgehäuse F208	KVF208
1 Stück	Schmiernippel M6 gerade	1346
1 Stück	Schmiernippel M8 auf M6 90°	1494
1 Stück	Schraubenverlängerung A M6-I M8	1674
1 Stück	Distanzrohr 30 mm	Dis40x30
1 Stück	Passfeder 12x8x40	P12x8x40
1 Stück	Spannscheibe Bohrung Ø 16 mm	1322
1 Stück	Schraube M16x40	SKS16x40
8 Stück	Schraube M14x40	SKS14x40
1 Stück	Schmiernippelverlängerung M6x1H1	1515
8 Stück	Stopmutter M14	STM14

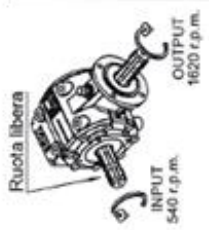
für Laufwalze			
Pos.	Anzahl	Bezeichnung	Artikel-Nr.
1	1 Stück	Halteplatte	1740
2	1 Stück	Lagerschale für Lager 206	1654
3	1 Stück	Lagereinsatz 206	L206
4	1 Stück	Schmiernippel M6 gerade	1346
5	1 Stück	Wellering EMO X48	1568
6	1 Stück	Seegering I62	Seg-I62
	2 Stück	Sechskantschraube M16x35	SKS16x35
		Halteplatte mit aufgeschweißter Lagerschale und Lager	1551
		Halteplatte mit aufgeschweißter Lagerschale ohne Lager	1191
		Deckel für Laufwalze Bohrung Ø 30 mm	1272
		Welle Ø 30 mm für Laufwalze	1460



Antrieb über Getriebe

Keilriemenscheiben und Keilriemen bei Drehzahl 540 U/min. Drehzahl der Schlegelwelle 2.008 U/min

Arbeitsbreite	Keilriemenscheibe	Bohrung	Anzahl	Artikel-Nr.	Keilriemen	Anzahl	Artikel-Nr.
1,00 m	KS150x3xSPB *	Ø 40 mm	1 Stück	TKS150x3K0+ TSB2517-40 TKS200x3K0+ TSB2517-40	17x1250	3 Stück	KR17x1250
	KS200x3xSPB °	Ø 40 mm	1 Stück				
1,10 m	KS150x3xSPB *	Ø 40 mm	1 Stück	TKS150x3K0+ TSB2517-40 TKS200x3K0+ TSB2517-40	17x1250	3 Stück	KR17x1250
	KS200x3xSPB °	Ø 40 mm	1 Stück				
1,20 m	KS150x3xSPB *	Ø 40 mm	1 Stück	TKS150x3K0+ TSB2517-40 TKS200x3K0+ TSB2517-40	17x1250	3 Stück	KR17x1250
	KS200x3xSPB °	Ø 40 mm	1 Stück				
1,30 m	KS150x3xSPB *	Ø 40 mm	1 Stück	TKS150x3K0+ TSB2517-40 TKS200x3K0+ TSB2517-40	17x1250	3 Stück	KR17x1250
	KS200x3xSPB °	Ø 40 mm	1 Stück				
1,40 m	KS150x3xSPB *	Ø 40 mm	1 Stück	TKS150x3K0+ TSB2517-40 TKS200x3K0+ TSB2517-40	17x1250	3 Stück	KR17x1250
	KS200x3xSPB °	Ø 40 mm	1 Stück				
1,60 m	KS150x3xSPB *	Ø 40 mm	1 Stück	TKS150x3K0+ TSB2517-40 TKS200x3K0+ TSB2517-40	17x1250	3 Stück	KR17x1250
	KS200x3xSPB °	Ø 40 mm	1 Stück				
Passfeder 10x8x35			1 Stück	P10x8x35			
Spannscheibe Bohrung Ø 12 mm			1 Stück	1309			
Sechskantschraube M12x40			1 Stück	SKS12x40			



PESO
 WEIGHT **16,64**
 GEWICHT **Kg**
 POIDS
OLIO
 OIL
 ÖL
 HUILE
1,3,00

POTENZA IN ENTRATA
 INPUT POWER
 EINGANGSLEISTUNG
 PUISSANCE EN ENTRÉE
30 HP
2,3 kW

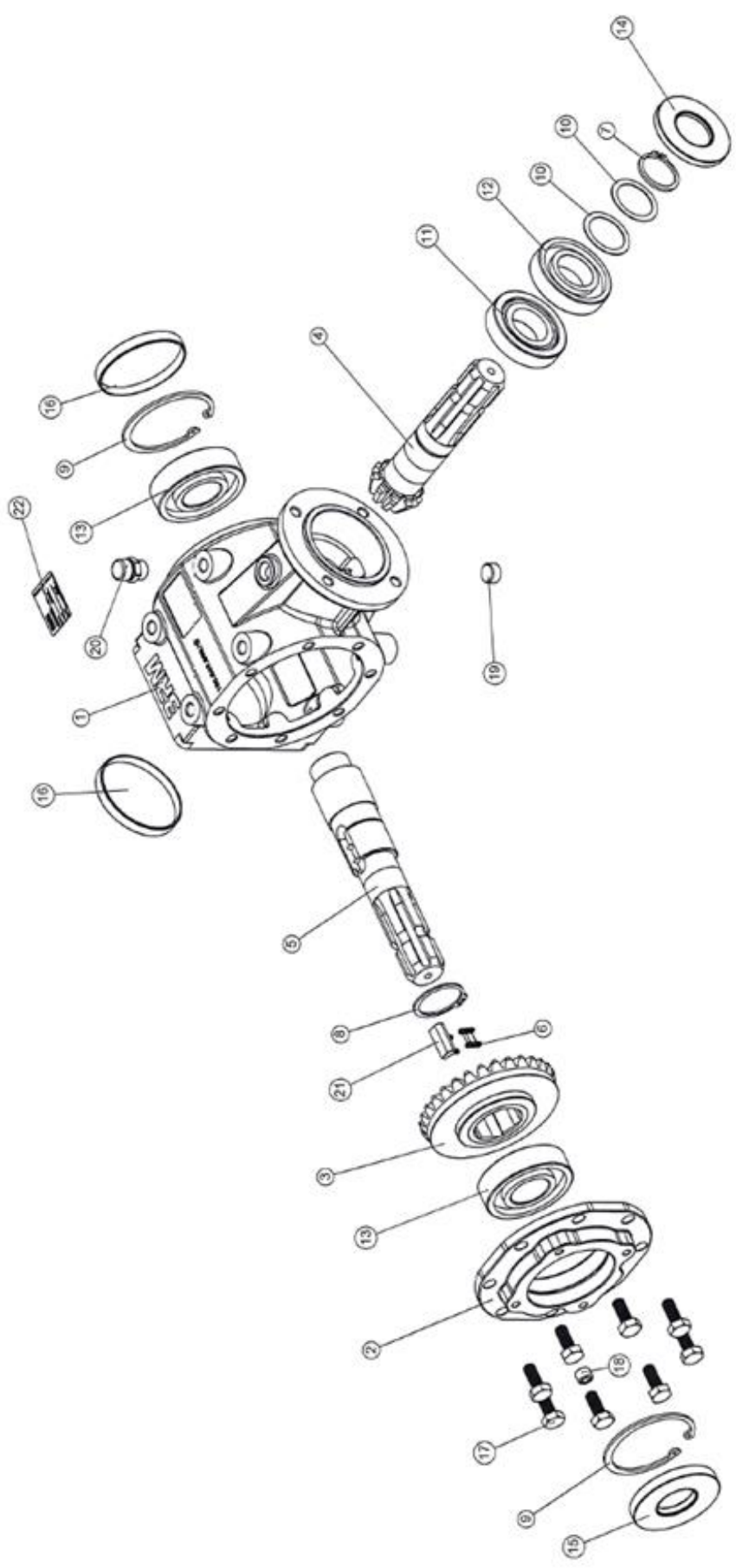
COPPIA IN ENTRATA
 INPUT TORQUE
 ANTRIEB MOMENT
 COUPLE EN ENTRÉE
390 N-m

COPPIA IN USCITA
 OUTPUT TORQUE
 ANTRIEB MOMENT
 COUPLE EN SORTIE
1,30 N-m

COPPIA CORONA
 Denti dritti
 Denti elicoidali
 INGRANAGGI AD ASSI PARALLELI
 Denti dritti
 Denti elicoidali

DATA RICEVUTO:
 07/03/2016
DISSEGNATORE:
 U.T.
CODICE:
BRM.00409
CODICE CLIENTE:

Descrizione
MA31-3,00-VVA201
 NOTE:



Getriebe

Pos.	Anzahl	Bezeichnung	Artikel-Nr.
1	1 Stück	Gehäuse MA31	
2	1 Stück	Deckel MA31	
3	1 Stück	Zahnrad für MA31 3,10 mit Freilauf	
4	1 Stück	Ritzellwelle MA31 1 3/8" Z6 3,10	
5	1 Stück	Welle für MA31 DX. mit Freilauf rechts	
6	4 Stück	Feder für Freilauf MA52	1368
7	1 Stück	Seegering A35	Seg-A35
8	1 Stück	Seegering A42	Seg-A42
9	2 Stück	Seegering I80	Seg-I80
10	2 Stück	Scheibe 35x45x1 DIN 988	Aus35x45x1
11	1 Stück	Lager 30207	30207
12	1 Stück	Lager 6207	62072RS
13	2 Stück	Lager 6307	63072RS
14	1 Stück	Simmerring 35x72x7	SIM-19
15	1 Stück	Simmerring 35x80x10	SIM-20
16	2 Stück	Dichtung 80x10	1281
17	8 Stück	Sechskantschrauben M10x25	SKS10x25
18	1 Stück	Ölstopfen BR. 1/4" DIN 906	
19	1 Stück	Ölstopfen BR. 3/8" DIN 908	
20	1 Stück	Endlüfterstopfen 3/8"	1088
21	2 Stück	Keil 12x7x30	1368
22	1 Stück	Typenschild	
Getriebe M31 mit Freilauf und Zapfwellenprofil			G-M31-Fr
Getriebe M31 mit Freilauf und Durchtrieb			G-M31-FrDu
Getriebeöl 85W140			1072

Getriebeölwechsel:

Den ersten Ölwechsel sollte man nach 50 Betriebsstunden vornehmen und jeden weitem nach ca. 500 Betriebsstunden.



Bei Bestellung von Getriebeersatzteilen bitte genaue Bezeichnung vom Typenschild angeben.

FEHRENBACH



Spezialmaschinen für
den Obst-, Garten- und
Weinbau, für die Land-,
Forstwirtschaft und Kommunen

EG-Konformitätserklärung entsprechend der EG-Richtlinie

Wir, die

Firma Fehrenbach Maschinenfabrikation GmbH
Rohrbacher Straße 9, D-76831 Billigheim

Erklären in alleiniger Verantwortung, dass das Produkt

Universal Fortstmulchgerät Typ „Multihäcksler“

1,00m	1,10m	1,20m	1,30m	1,40m	1,60m
<input type="checkbox"/>	<input type="checkbox"/>	<input type="checkbox"/>	<input type="checkbox"/>	<input type="checkbox"/>	<input type="checkbox"/>

Arbeitswerkzeuge:

harmetallbestückte Fräs- und Häckselmesser FEHRI 40

Fabrik-Nr.:

in der Ausführung mit:

- | | |
|--|---|
| <input type="checkbox"/> Heckanbau | <input type="checkbox"/> Frontanbau |
| <input type="checkbox"/> Drehzahl 540 U/min | <input type="checkbox"/> Front- und Heckanbau |
| <input type="checkbox"/> Getriebe umschaltbar | |
| <input type="checkbox"/> Laufwalze Ø 133 mm abschmierbar | |

auf das sich diese Erklärung bezieht, den einschlägigen grundlegenden Sicherheits- und Gesundheitsanforderungen der EG-Richtlinien entspricht.

Billigheim, den _____

FEHRENBACH
MASCHINENFABRIKATION GMBH
BILLIGHEIM